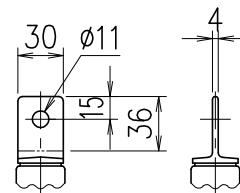
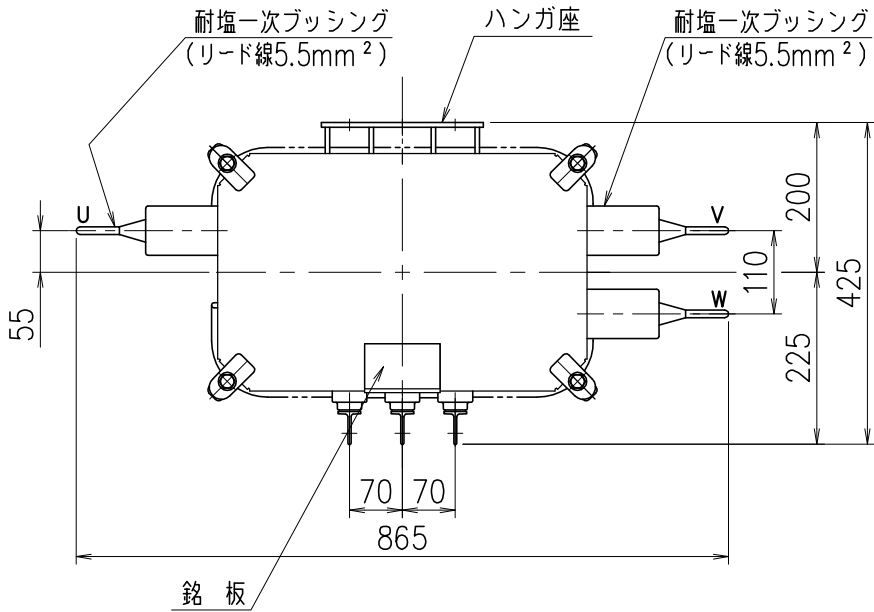
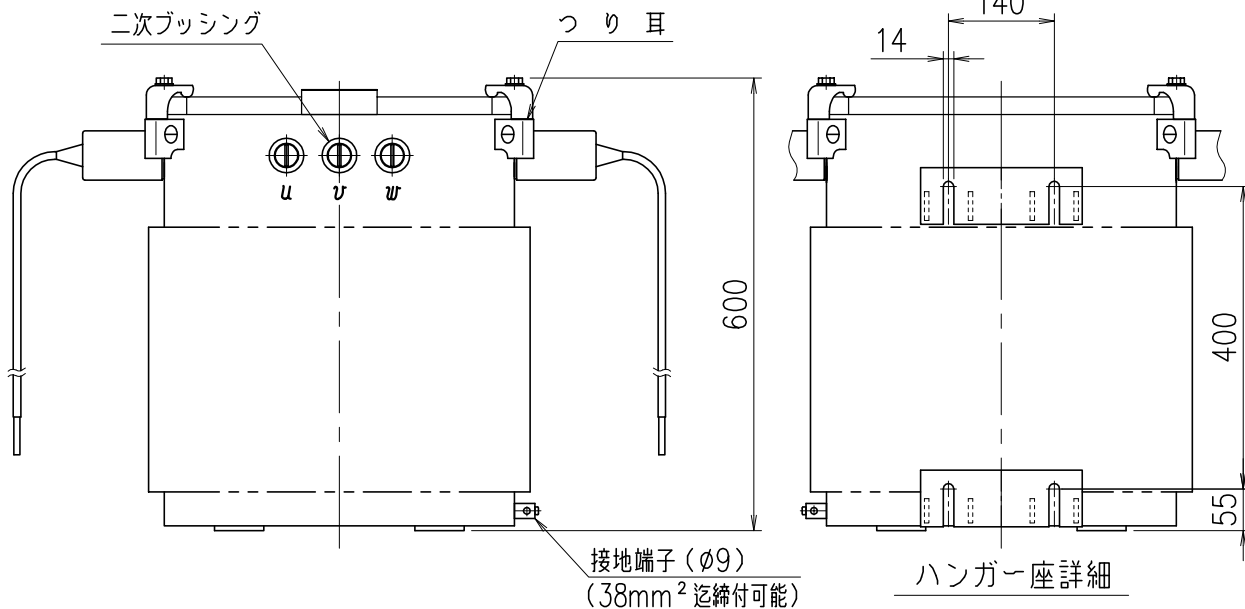


1 2 3 4

容量	20	kVA
相数	3	
周波数	50 / 60	Hz
一次電圧	F6.75/R6.6/F6.45/F6.3/6.15kV	
二次電圧	210	V
結線	人 - 人	
油量	44	l
総質量	165	kg



二次端子詳細図



ハンガー座詳細

塗装色 (マンセル記号)	()
発送時タップ電圧	() V

承認 APPROVED BY	海老沼	2014-02-05
調査 CHECKED BY	田口	2014-02-05
設計 DESIGNED BY	石島	2014-02-05
尺度 SCALE	1/10	単位 UNITS mm

名称 TITLE	トップランナー変圧器
図面番号 DRAWING NO.	NSA001882



株式会社 東光高岳
TAKAOKA TOKO CO., LTD.

秘密情報 目的外使用・複製・開示禁止

△					
変更	担当	年月日	記事	調査	承認

1

2

3

4

A

B

C

D

E

F

100

60

変圧器 JEC-2200-1995
JEM 1500-2012 油入自冷式 形式 ST-W

定格容量	20	kVA	短絡インピーダンス(75℃)
相数	3	定格周波数	50/60 Hz
定格一次電圧	6600	V	50Hz % 60Hz %
定格二次電圧	210	V	製造番号 JDK
定格二次電流	55.0	A	製造年
試験電圧 一次 LI 60 AC 22kV, 二次 AC 2 kV			
油量	4.4	ℓ	総質量 165 kg

一次電圧(V)	接 続	危険物の品名:
F6750	5-5-5	第四類第三石油類
R6600	4-4-4	危険物の等級: III
F6450	3-3-3	注意事項:
F6300	2-2-2	火気厳禁
6150	1-1-1	化学名: 絶縁油

20度の温度における内容積 60 ℓ
運搬容器の自重 128 kg
温度上昇限度 巻線65K,油60K

株式会社 東光高岳

厚さ t1.0

材質 SUS304

承認 APPROVED BY	海老沼	2014-02-05
調査 CHECKED BY	田口	2014-02-05
設計 DESIGNED BY	石島	2014-02-05
尺度 SCALE	1/	単位 UNITS mm

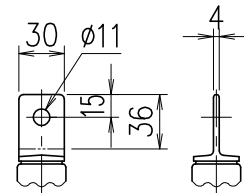
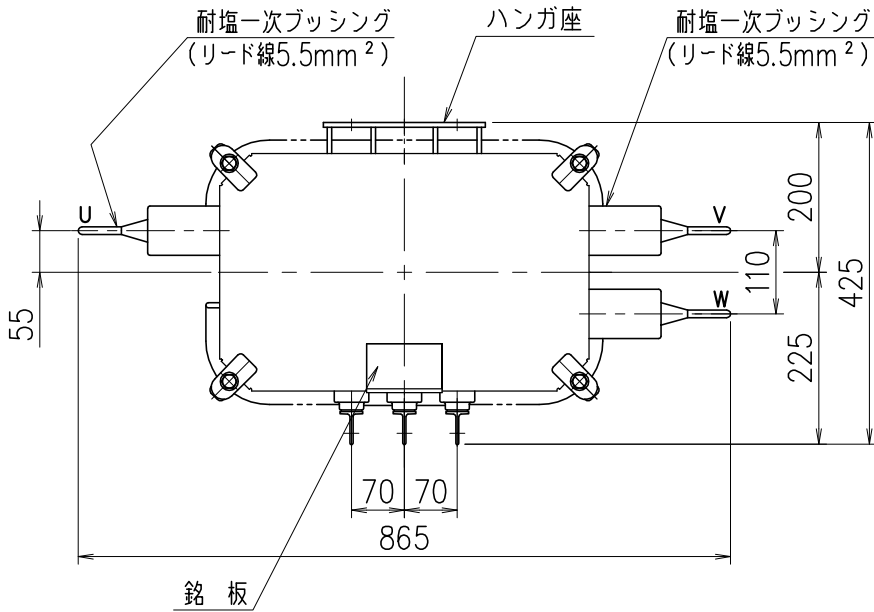
名称 TITLE	銘板図
----------	-----

 株式会社 東光高岳 TAKAOKA TOKO CO., LTD.	図面番号 DRAWING NO.	NSA001886
	秘密情報 目的外使用・複製・開示禁止	

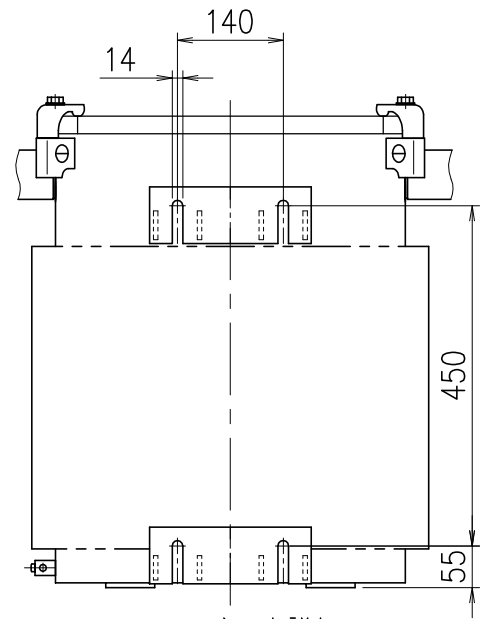
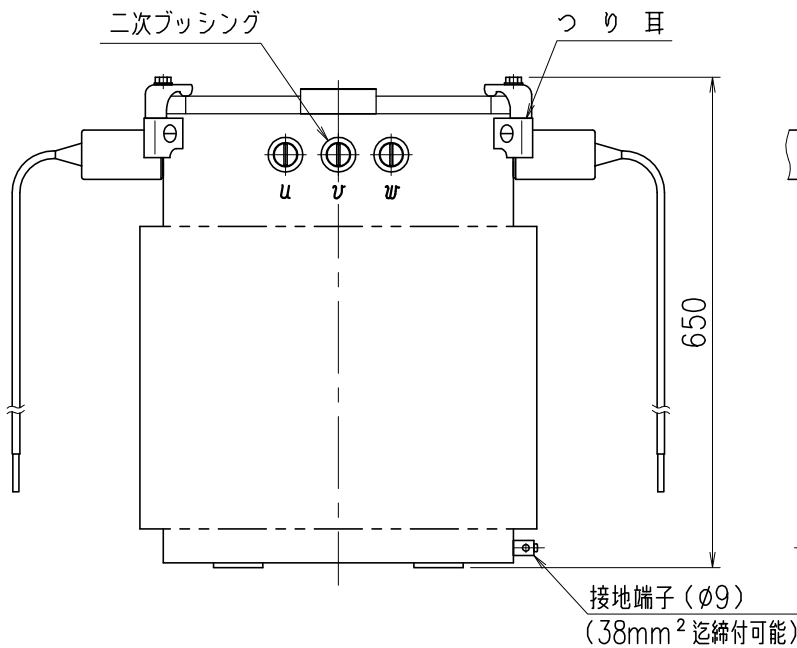
△					
変更	担当	年月日	記事	調査	承認

1 2 3 4

容量	30	kVA
相数	3	
周波数	50 / 60	Hz
一次電圧	F6.75/R6.6/F6.45/F6.3/6.15kV	
二次電圧	210	V
結線	人 - 人	
油量	47	l
総質量	195	kg



二次端子詳細図



ハンガース座詳細

塗装色 (マンセル記号)	()
発送時タップ電圧	() V

承認 APPROVED BY	海老沼	2014-02-05
調査 CHECKED BY	田口	2014-02-05
設計 DESIGNED BY	石島	2014-02-05
尺度 SCALE	1/10	単位 UNITS mm

名称 TITLE	トップランナー変圧器
図面番号 DRAWING NO.	NSA001883



株式会社 東光高岳
TAKAOKA TOKO CO., LTD.

秘密情報 目的外使用・複製・開示禁止

△					
変更	担当	年月日	記事	調査	承認

1

2

3

4

A

B

C

D

E

F

100

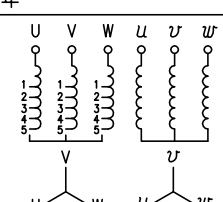
60

変圧器 JEC-2200-1995
JEM 1500-2012 油入自冷式 形式 ST-W

定格容量	30	kVA	短絡インピーダンス(75℃)	
相数	3	定格周波数	50/60	Hz
定格一次電圧	6600	V	50Hz	% 60Hz %
定格二次電圧	210	V	製造番号 JEK	
定格二次電流	82.5	A	製造年	
試験電圧	一次 LI 60 AC 22kV, 二次 AC 2 kV			
油量	47	ℓ	総質量	195 kg

一次電圧(V)	接 続	危険物の品名:
F6750	5-5-5	第四類第三石油類
R6600	4-4-4	危険物の等級: III
F6450	3-3-3	注意事項:
F6300	2-2-2	火気厳禁
6150	1-1-1	化学名: 絶縁油

20度の温度における内容積 6.3 ℓ
運搬容器の自重 155 kg
温度上昇限度 巻線65K,油60K



株式会社 東光高岳

NSB007738P5

厚さ t1.0

材質 SUS304

承認 APPROVED BY	海老沼	2014-02-05
調査 CHECKED BY	田口	2014-02-05
設計 DESIGNED BY	石島	2014-02-05
尺度 SCALE	1/	単位 UNITS mm

名称 TITLE
銘板図

図面番号 DRAWING NO.
NSA001887

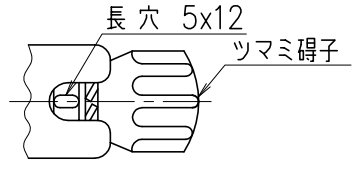
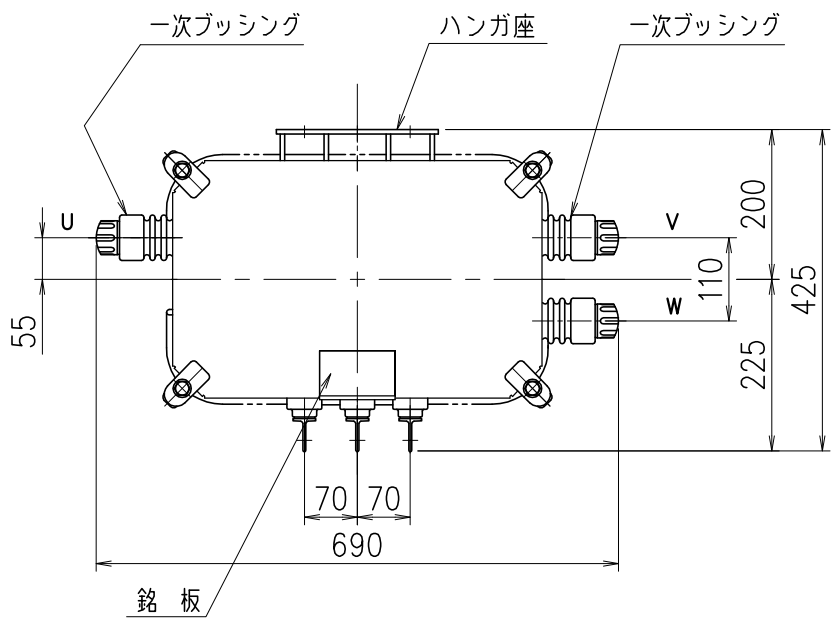
秘密情報 目的外使用・複製・開示禁止



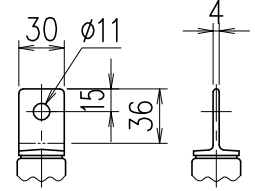
株式会社 東光高岳
TAKAOKA TOKO CO., LTD.

△					
変更	担当	年月日	記事	調査	承認

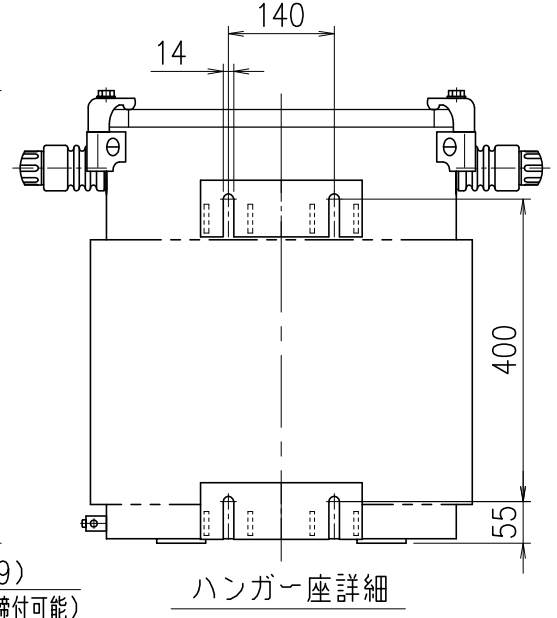
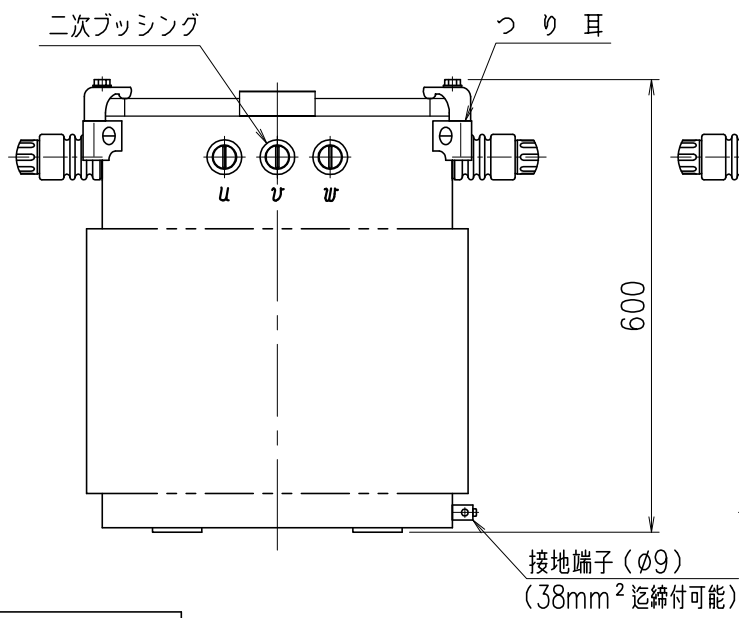
容量	20	kVA
相数	3	
周波数	50 / 60	Hz
一次電圧	F6.75/R6.6/F6.45/F6.3/6.15kV	
二次電圧	210	V
結線	人-人	
油量	44	l
総質量	165	kg



一次端子詳細図



二次端子詳細図



ハンガ座詳細

塗装色 (マンセル記号)	()
発送時タップ電圧	() V

承認 APPROVED BY	海老沼	2014-02-05	名称 TITLE
調査 CHECKED BY	田口	2014-02-05	トップランナー変圧器
設計 DESIGNED BY	石島	2014-02-05	トップランナー変圧器2014
尺度 SCALE	1/10	単位 UNITS mm	図面番号 DRAWING NO.



NSA001884
秘密情報 目的外使用・複製・開示禁止

△					
変更	担当	年月日	記事	調査	承認

1

2

3

4

A

B

C

D

E

F

100

60

NSB007738P4

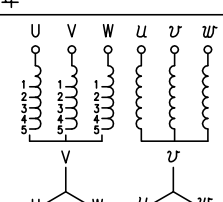
変圧器


JEC-2200-1995
JEM 1500-2012 油入自冷式 形式 ST-W

定格容量	20	kVA	短絡インピーダンス(75℃)	
相数	3	定格周波数	50/60	Hz
定格一次電圧	6600	V	50Hz	% 60Hz %
定格二次電圧	210	V	製造番号 JDK	
定格二次電流	55.0	A	製造年	
試験電圧	一次 LI 60 AC 22kV, 二次 AC 2 kV			
油量	4.4	ℓ	総質量 165 kg	

一次電圧(V)	接 続	危険物の品名:
F6750	5-5-5	第四類第三石油類
R6600	4-4-4	危険物の等級: III
F6450	3-3-3	注意事項:
F6300	2-2-2	火気厳禁
6150	1-1-1	化学名: 絶縁油

20度の温度における内容積 60 ℓ
運搬容器の自重 128 kg
温度上昇限度 巻線65K,油60K



 株式会社 東光高岳

厚さ t1.0

材質 SUS304

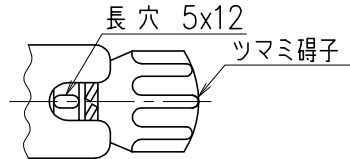
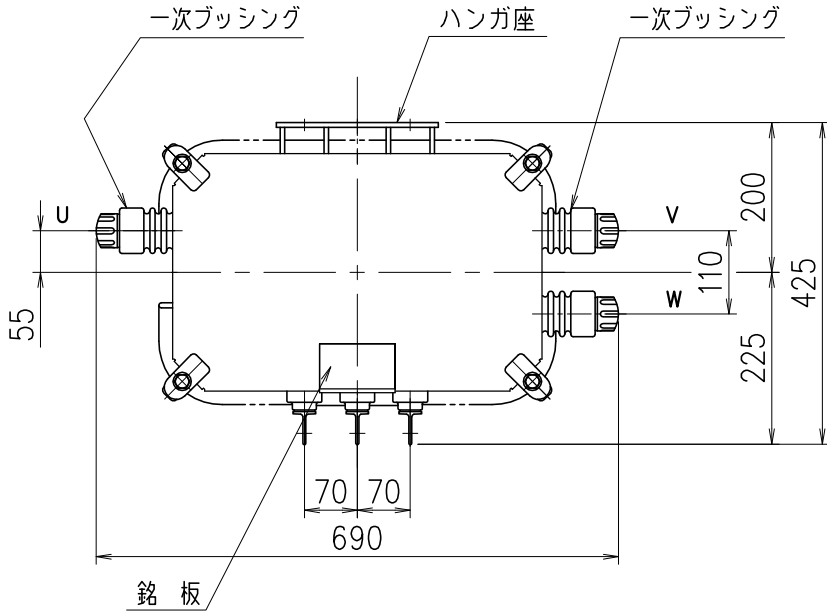
承認 APPROVED BY	海老沼	2014-02-05
調査 CHECKED BY	田口	2014-02-05
設計 DESIGNED BY	石島	2014-02-05
尺度 SCALE	1/	⊕ ㄟ 単位 UNITS mm

名称 TITLE	銘板図
----------	-----

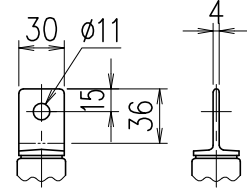
 株式会社 東光高岳 TAKAOKA TOKO CO., LTD.	図面番号 DRAWING NO.
	NSA001886
秘密情報 目的外使用・複製・開示禁止	

△					
変更	担当	年月日	記事	調査	承認

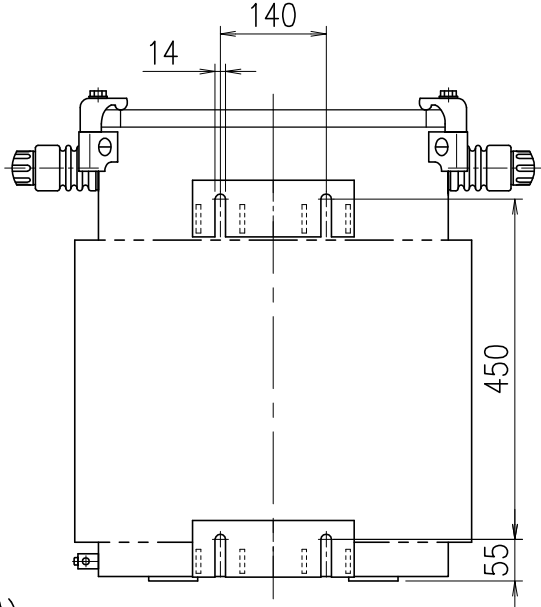
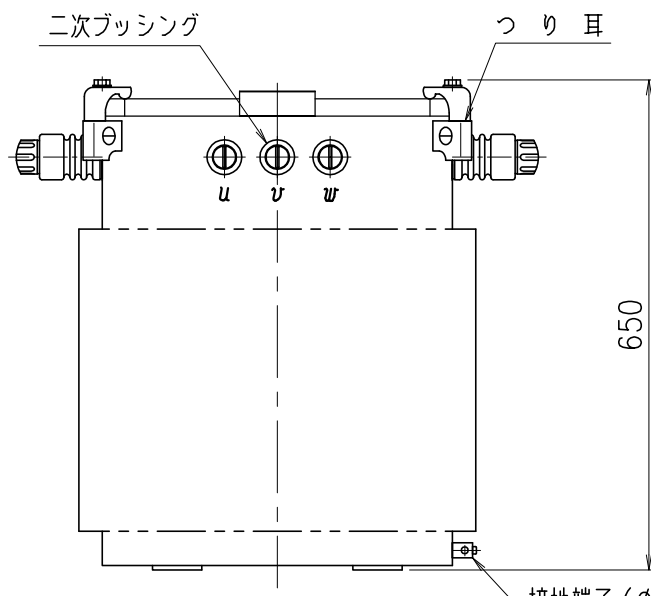
容量	30	kVA
相数	3	
周波数	50 / 60	Hz
一次電圧	F6.75/R6.6/F6.45/F6.3/6.15kV	
二次電圧	210	V
結線	人 - 人	
油量	47	l
総質量	195	kg



一次端子詳細図



二次端子詳細図



ハンガ座詳細

接地端子 (ø9)
(38mm² 逆締付可能)

塗装色 (マンセル記号)	()
発送時タップ電圧	() V

承認 APPROVED BY	海老沼	2014-02-05	名称 TITLE	
調査 CHECKED BY	田口	2014-02-05	トップランナー変圧器	
設計 DESIGNED BY	石島	2014-02-05	トップランナー変圧器2014	
尺度 SCALE	1/10	単位 UNITS	mm	図面番号 DRAWING NO.



株式会社 東光高岳
TAKAOKA TOKO CO., LTD.

NSA001885

秘密情報 目的外使用・複製・開示禁止

△					
変更	担当	年月日	記事	調査	承認

1

2

3

4

A

B

C

D

E

F

100

60

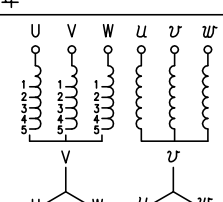
変圧器

JEC-2200-1995 油入自冷式 形式 ST-W
JEM 1500-2012

定格容量	30	kVA	短絡インピーダンス (75℃)		
相数	3		50Hz	%	60Hz %
定格一次電圧	6600	V	製造番号 JEK		
定格二次電圧	210	V	製造年		
定格二次電流	82.5	A			
試験電圧 一次 LI 60 AC 22kV, 二次 AC 2 kV					
油量	47	ℓ	総質量 195 kg		

一次電圧 (V)	接 続	危険物の品名:
F6750	5-5-5	第四類第三石油類
R6600	4-4-4	危険物の等級: III
F6450	3-3-3	注意事項:
F6300	2-2-2	火気厳禁
6150	1-1-1	化学名: 絶縁油

20度の温度における内容積 6.3 ℓ
 運搬容器の自重 155 kg
 温度上昇限度 巻線65K, 油60K



株式会社 東光高岳

NSB007738P5

厚さ t1.0

材質 SUS304

承認 APPROVED BY	海老沼	2014-02-05
調査 CHECKED BY	田口	2014-02-05
設計 DESIGNED BY	石島	2014-02-05
尺度 SCALE	1/	単位 UNITS mm

名称 TITLE
 銘板図



株式会社 東光高岳
TAKAOKA TOKO CO., LTD.

図面番号 DRAWING NO.
 NSA001887
 秘密情報 目的外使用・複製・開示禁止

△					
変更	担当	年月日	記事	調査	承認